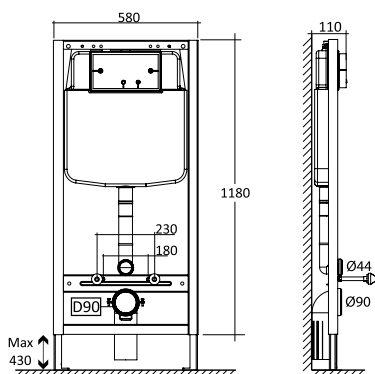


Nova Plusfix Duo

Cod. 999.100.12

Cassetta di risciacquo ad incasso da 6/9 L con dispositivo comando doppio flusso, con struttura in acciaio tubolare autoportante, completa di foderina anticondensa, tubo discesa Ø50/44 con tappo protezione cantiere, curva Ø90 in PEHD con tappo protezione cantiere, manicotto Ø90-80/110, canotto dritto Ø45 con morsetto Ø44.

Concealed 6/9 litre flushing cistern with dual-flow control device, self-supporting tubular steel structure, complete with anti-condensation lining, downpipe Ø50/44 with protection plug, HDPE bend Ø90 with protection plug, sleeve Ø90-80/110, straight tube Ø45 with clamp Ø44.



110 mm
Spessore cassetta
Cistern thickness



Mod.	Cod.	€
Nova Plusfix Duo	999.100.12	237,00

	Pz.	H x L x P	Kg.	m ³
	1	120x60x14 cm	15,2	0,10
	10	135x120x80 cm	157	1,30

Caratteristiche

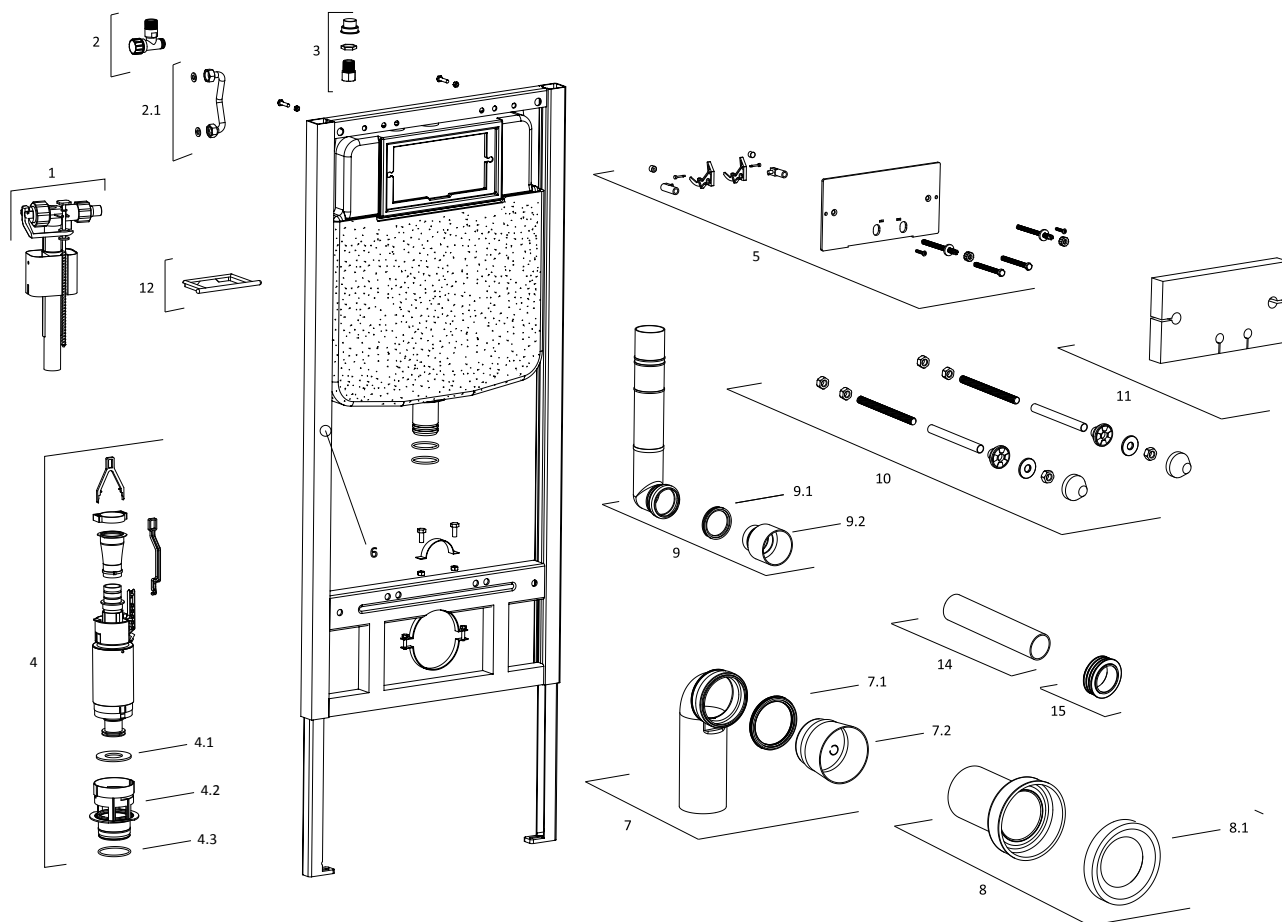
- Cassetta assemblata in una struttura di acciaio Fe 37 zincata, autoportante, ideale per installazione in pareti leggere con vaso sospeso, con capacità di carico sino a 400 kg a norme UNI EU 997:2004
- Monoscocca realizzata in materiale PEHD, resistente agli stress e priva di saldature
- Capacità di carico 6/9 litri
- Rete di fissaggio per intonaco e foderina per isolamento acustico e anticondensa
- Rubinetto a galleggiante con normativa NF e con rumorosità inferiore agli 8 decibel
- Collegamento idrico interno realizzato in tubo di rame preformato
- Cassetta premontata al 100%
- Collaudo totale tramite una prova di tenuta idraulica
- Spessore struttura 110 mm* – *(possibilità di richiedere struttura con spessore 90 mm)
- Telaio con fissaggio vaso con bulloni da 180 mm a 230 mm dal centro

Features

- Cistern assembled in a self-supporting galvanized Fe 37 steel structure, ideal for installation in lightweight walls with suspended toilet bowl, with load capacity of up to 400 kg to UNI EU 997:2004 standards
- Unibody made of HDPE material, stress resistant, no welding
- Load capacity 6/9 litres
- Plastering mesh, soundproofing and anti-condensation lining
- NF approved fill inlet valve, with noise level below 8 decibels
- Internal water connection made of pre-shaped copper pipe
- 100% pre-assembled cistern
- Total testing through water-tightness test
- Structure thickness 110 mm* – *(a 90 mm thick structure can be requested)
- Frame with toilet bowl fixing with bolts 180 mm to 230 mm from the centre

Nova Plusfix Duo

Cod. 999.100.12



Scheda tecnica / Technical data sheet

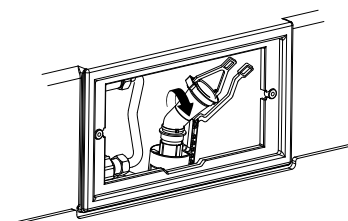
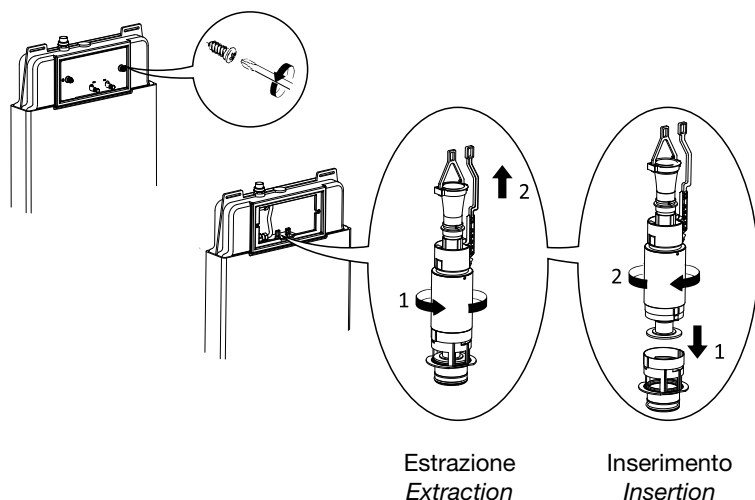
Rif.	Cod.	Descrizione / Description	€
1	299.299.84	Rubinetto a galleggiante 3/8 Kappa2 NF incasso <i>Kappa2 fill valve NF for concealed cistern</i>	13,25
2	299.499.91	Rubinetto d'arresto 1/2 <i>Supply angle stop 1/2</i>	11,45
2.1	299.499.92	Tubetto in rame con guarnizioni e dadi <i>Copper pipe with seals</i>	6,36
3	199.299.04	Kit raccordo allacciamento <i>Fitting connection kit</i>	2,12
4	100.900.11	Valvola doppio scarico NovalN <i>Dual flush valve NovalN</i>	18,39
4.1	100.099.54	Membrana per valvola scarico NovalN Ø28,5x59,3 mm <i>Replacement flush seal Ø28,5x59,3 mm</i>	3,29
4.2	100.099.40	Piletta per valvola scarico NovalN <i>Basket for flush valve NovalN</i>	3,71
4.3	299.399.99	O-ring per piletta valvola scarico <i>Basket O-ring</i>	0,64
5	999.100.99	Piastra di chiusura frontale con leveraggi <i>Guard cover with levers</i>	8,48

Nova Plusfix Duo

Cod. 999.100.12

Rif.	Cod.	Descrizione / Description	€
6	304.000.01	Struttura NOVA in acciaio Fe37 zincata autoportante <i>Self-supporting frame</i>	121,00
7	999.300.40	Curva scarico Ø90 in PEHD <i>Waste fitting outlet bend in HDPE Ø90</i>	16,43
7.1	299.399.63	Guarnizione per curva Ø90 <i>Waste fitting outlet bend seal Ø90</i>	2,12
7.2	299.100.64	Tappo Ø90 protezione cantiere <i>Protection plug for flush pipe Ø90</i>	2,65
8	999.300.20	Manicotto Ø90 in PEHD <i>Sleeve Ø90 in HDPE</i>	9,01
8.1	999.300.61	Guarnizione per manicotto Ø90 <i>Sleeve seal Ø90</i>	2,12
9	299.300.61	Tubo di risciacquo 340x90 mm Ø50/44 <i>Flush pipe 340x90 mm Ø50/44</i>	8,70
9.1	299.200.62	Guarnizione per tubo di risciacquo Ø44 <i>Flush pipe seal Ø44</i>	0,95
9.2	299.200.63	Tappo Ø44 protezione cantiere <i>Protection plug for flush pipe Ø44</i>	3,27
10	304.690.12	Kit tiranti, con dadi, rondelle e copri tiranti <i>Rods kit</i>	9,12
11	999.100.98	Protezione cantiere in polistirolo <i>Polystyrene protection</i>	2,33
12	100.097.91	Supporto antispianamento <i>Spacer frame</i>	1,91
13	299.398.88	O-ring per bocchettone <i>O-ring for pull out seat</i>	1,27
14	999.300.52	Canotto di allacciamento dritto Ø45 con morsetto <i>Sleeve with seal connecting to the bowl Ø45</i>	6,50
15	299.399.80	Morsetto con alette Ø44/60 <i>Rubber clamp Ø44/60</i>	1,59

Sostituzione valvola di scarico
Replacing the flush valve



Per favorire l'estrazione e l'inserimento della valvola piegare la parte superiore in gomma come in figura.

To make the valve easier to extract and insert, bend the upper rubber part as shown in the figure.

Nova Plusfix Duo

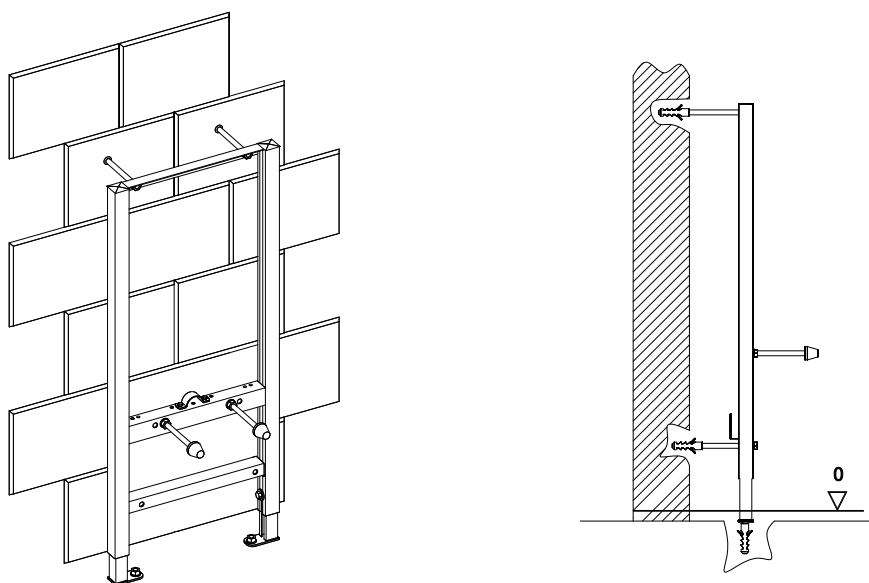
Cod. 999.100.12

Istruzioni di montaggio / Installation instructions

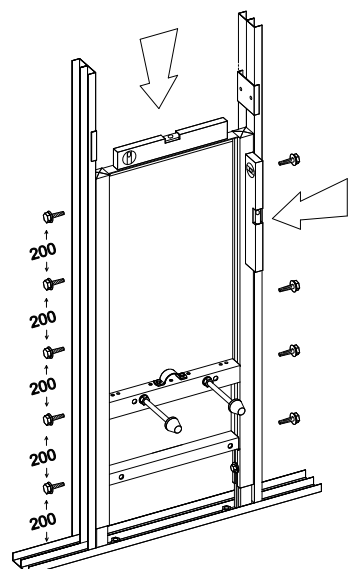
Studiata per essere posizionata davanti alle pareti in muratura o all'interno delle pareti in cartongesso.
La struttura è realizzata in acciaio Fe37, totalmente zincato.
Viene fornita completa di viti ed istruzioni per il montaggio.

*Designed to be positioned in front of masonry walls or inside plasterboard walls.
The structure is made of fully galvanized Fe37 steel.
It is supplied complete with screws and installation instructions.*

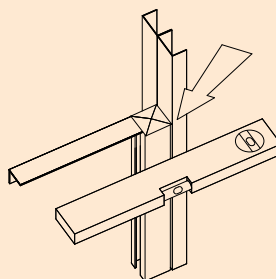
Installazione davanti alla parete in muratura
Installation in front of a masonry wall



Installazione all'interno di pareti in cartongesso
Installation inside plasterboard walls



IMPORTANTE / IMPORTANT



Rimanere paralleli all'esterno
della struttura in cartongesso
*Stay parallel to the outside of
the plasterboard structure.*