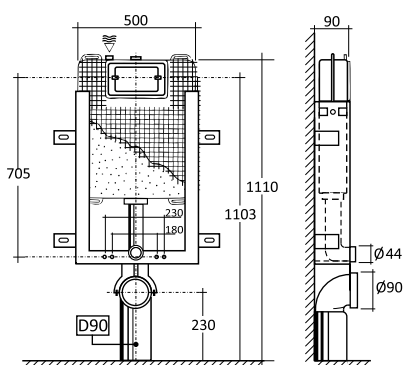


Nova Easyfix Duo

Cod. 999.100.11

Cassetta di risciacquo ad incasso da 6/9 L con dispositivo comando doppio flusso, con struttura in acciaio Fe 37 zincata, completa di rete intonaco, foderina anticondensa, tubo discesa Ø50/44 con tappo protezione cantiere, curva Ø90 in PEHD con tappo protezione cantiere, manicotto Ø90-80/110, canotto dritto Ø45 con morsetto Ø44.

Concealed 6/9 litre flushing cistern with dual-flow control device, galvanized Fe 37 steel structure, complete with plaster mesh, anti-condensation lining, downpipe Ø50/44 with protection plug, HDPE bend Ø90 with protection plug, sleeve Ø90-80/110, straight tube Ø45 with clamp Ø44.



90 mm
Spessore cassetta
Cistern thickness



Mod.	Cod.	€
Nova Easyfix Duo	999.100.11	144,83

	Pz.	H x L x P	Kg.	m ³
	1	101x52x15 cm	8	0,08
	15	170x120x80 cm	125	1,63

Caratteristiche

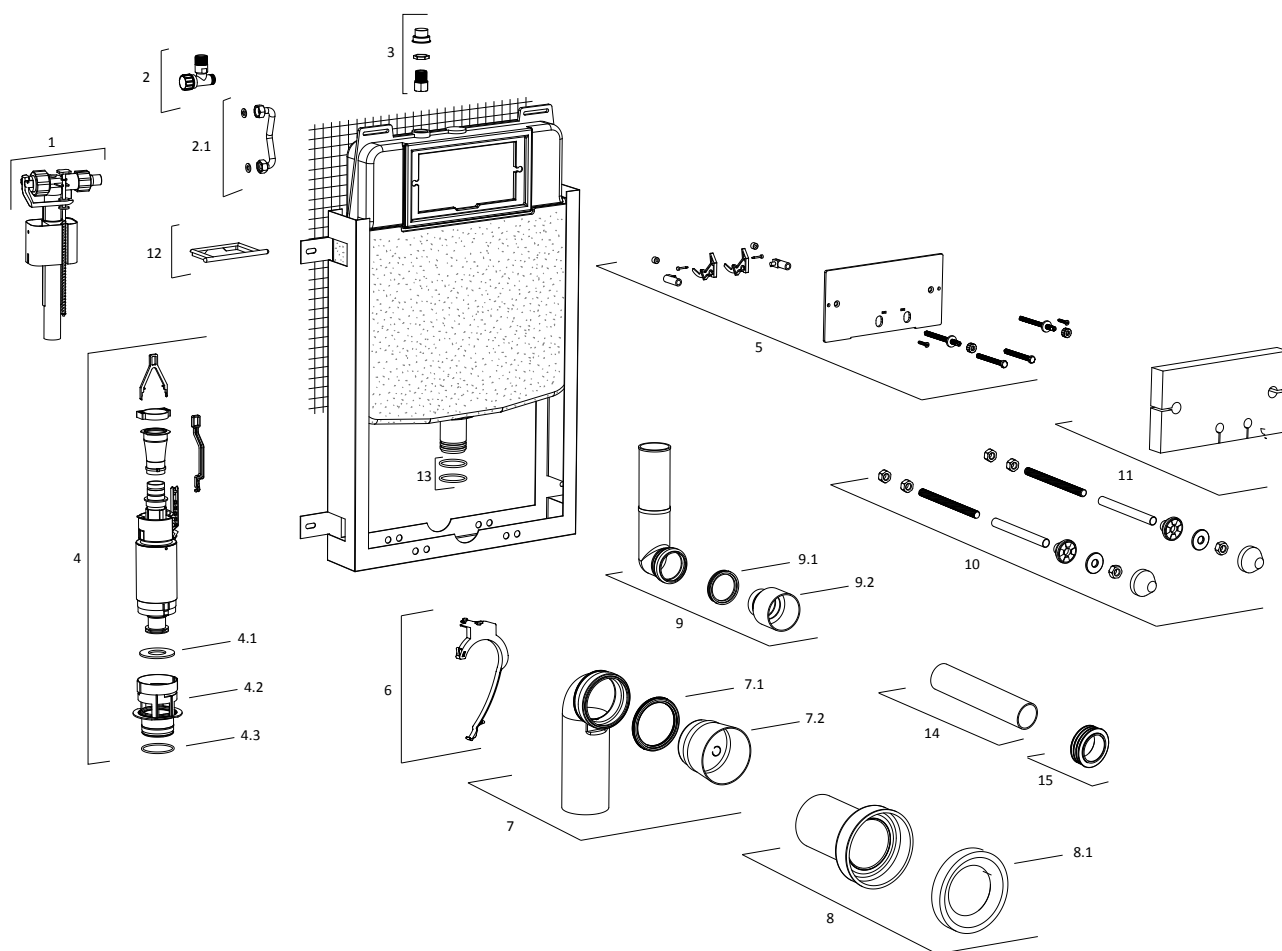
- Cassetta assemblata in una struttura di acciaio zincato adatta per l'installazione del vaso sospeso con pareti in muratura e con capacità di carico sino a 400 kg a norme UNI EU 997:2004;
- Telaio per vaso sospeso con fissaggio 180 mm o 230 mm dal centro;
- Monoscocca realizzata in materiale PEHD, resistente agli stress e priva di saldature;
- Capacità di carico 6/9 litri;
- Rete di fissaggio per intonaco e foderina per isolamento acustico e anticondensa;
- Rubinetto a galleggiante con normativa NF e con rumorosità inferiore agli 8 decibel;
- Collegamento idrico interno realizzato in tubo di rame preformato;
- Cassetta premontata al 100%;
- Collaudo totale tramite una prova di tenuta idraulica;
- Spessore struttura 90 mm
- Collare curva di scarico Ø90 con fissaggio rapido Easy Flip

Features

- Cistern assembled in a galvanized steel structure, suitable for installation in masonry walls with suspended toilet bowls, with load capacity of up to 400 kg to UNI EU 997:2004 standards.
- Frame for suspended toilet bowl. Fixing 180 mm or 230 mm from the centre.
- Unibody made of HDPE material, stress resistant, no welding.
- Load capacity 6/9 litres.
- Plastering mesh, soundproofing and anti-condensation lining.
- NF approved fill inlet valve, with noise level below 8 decibels.
- Internal water connection made of pre-shaped copper pipe.
- 100% pre-assembled cistern.
- Total testing through water-tightness test.
- Structure thickness 90 mm.
- Flush bend collar Ø90 with Easy Flip quick clamp

Nova Easyfix Duo

Cod. 999.100.11



Scheda tecnica / Technical data sheet

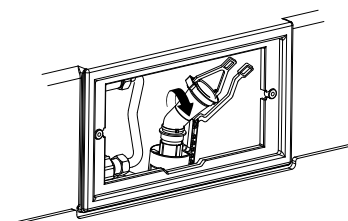
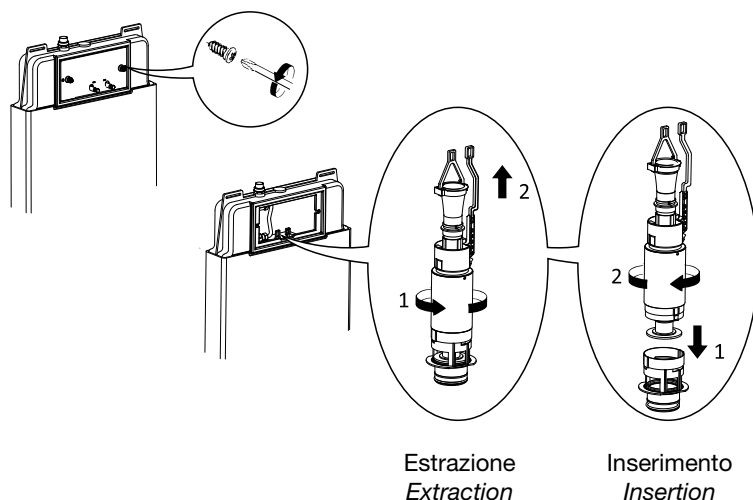
Rif.	Cod.	Descrizione / Description	€
1	299.299.84	Rubinetto a galleggiante 3/8 Kappa2 NF incasso <i>Kappa2 fill valve NF for concealed cistern</i>	13,25
2	299.499.91	Rubinetto d'arresto 1/2 <i>Supply angle stop 1/2</i>	11,45
2.1	299.499.92	Tubetto in rame con guarnizioni e dadi <i>Copper pipe with seals</i>	6,36
3	199.299.04	Kit raccordo allacciamento <i>Fitting connection kit</i>	2,12
4	100.900.11	Valvola doppio scarico NovalN <i>Dual flush valve NovalN</i>	18,39
4.1	100.099.54	Membrana per valvola scarico NovalN Ø28,5x59,3 mm <i>Replacement flush seal Ø28,5x59,3 mm</i>	3,29
4.2	100.099.40	Piletta per valvola scarico NovalN <i>Basket for flush valve NovalN</i>	3,71
4.3	299.399.99	O-ring per piletta valvola scarico <i>Basket O-ring</i>	0,64
5	999.100.99	Piastra di chiusura frontale con leveraggi <i>Guard cover with levers</i>	8,48

Nova Easyfix Duo

Cod. 999.100.11

Rif.	Cod.	Descrizione / Description	€
6	304.690.13	Collare curva Ø90 in PP Easy Flip <i>Tool free fastening for outlet bend Ø90</i>	3,50
7	999.300.40	Curva scarico Ø90 in PEHD <i>Waste fitting outlet bend in HDPE Ø90</i>	16,43
7.1	299.399.63	Guarnizione per curva Ø90 <i>Waste fitting outlet bend seal Ø90</i>	2,12
7.2	299.100.64	Tappo Ø90 protezione cantiere <i>Protection plug for flush pipe Ø90</i>	2,65
8	999.300.20	Manicotto Ø90 in PEHD <i>Sleeve Ø90 in HDPE</i>	9,01
8.1	999.300.61	Guarnizione per manicotto Ø90 <i>Sleeve seal Ø90</i>	2,12
9	299.200.61	Tubo di risciacquo 240x90 mm Ø50/44 <i>Flush pipe 240x90 mm Ø50/44</i>	9,20
9.1	299.200.62	Guarnizione per tubo di risciacquo Ø44 <i>Flush pipe seal Ø44</i>	0,95
9.2	299.200.63	Tappo Ø44 protezione cantiere <i>Protection plug for flush pipe Ø44</i>	3,27
10	304.690.12	Kit tiranti, con dadi, rondelle e copri tiranti <i>Rods kit</i>	9,12
11	999.100.98	Protezione cantiere in polistirolo <i>Polystyrene protection</i>	2,33
12	100.097.91	Supporto antispianamento <i>Spacer frame</i>	1,91
13	299.398.88	O-ring per bocchettone <i>O-ring for pull out seat</i>	1,27
14	999.300.52	Canotto di allacciamento dritto Ø45 con morsetto <i>Sleeve with seal connecting to the bowl Ø45</i>	6,50
15	299.399.80	Morsetto con alette Ø44/60 <i>Rubber clamp Ø44/60</i>	1,59

Sostituzione valvola di scarico Replacing the flush valve

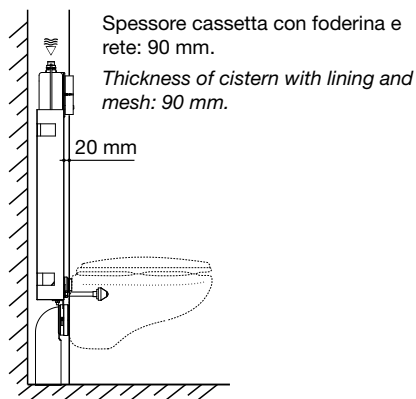
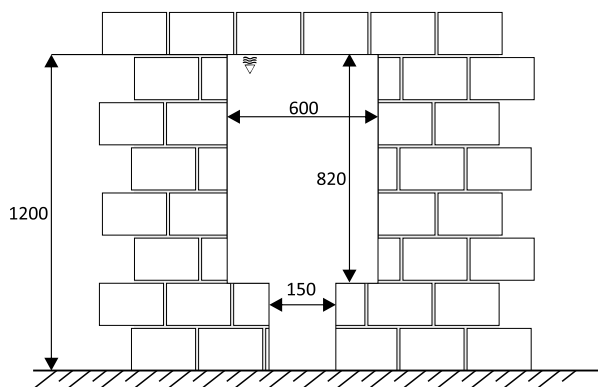


Per favorire l'estrazione e l'inserimento della valvola piegare la parte superiore in gomma come in figura.

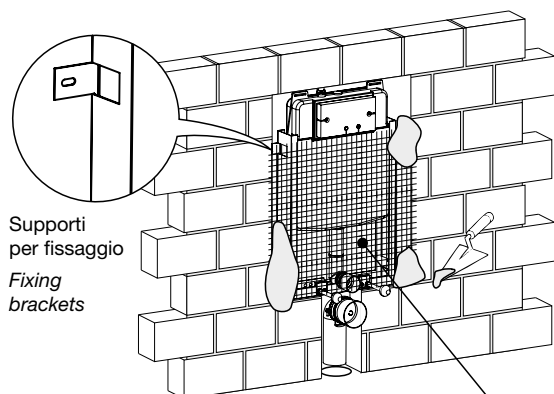
To make the valve easier to extract and insert, bend the upper rubber part as shown in the figure.

Istruzioni di montaggio / Installation instructions

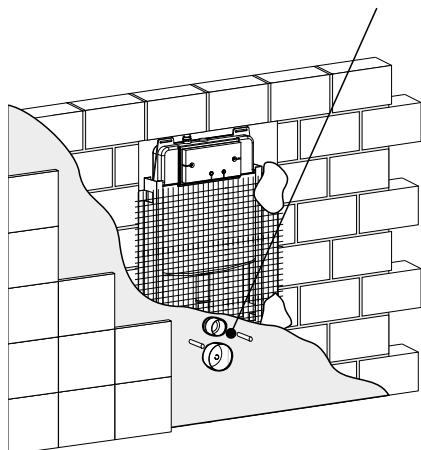
Dimensionamento sede cassetta nella muratura
Fitting the cistern housing in the masonry wall



Posizionamento e fissaggio della cassetta alla muratura
Positioning and fixing the cistern to the masonry wall



- Tutti gli spazi vuoti della struttura e le barre filettate devono essere corpo unico con la muratura
- *All the empty spaces of the structure and the threaded bars must form a single unit with the masonry wall*



ATTENZIONE / WARNING

Non applicare alla cassetta sforzi esterni che potrebbero causarne la deformazione!

Application of external pressure could cause deformation of the cistern!

