

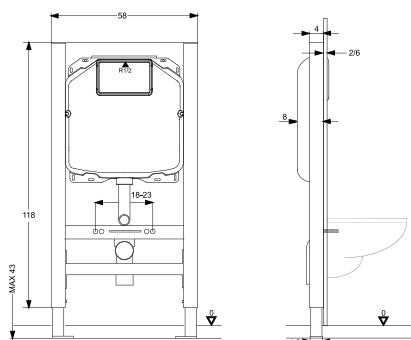
# Niagara Plusfix Pneu

Cassetta di risciacquo ad incasso da 6/9 L, con struttura in acciaio tubolare autoportante, completa di un rivestimento idrorepellente anticondensa, tubo discesa Ø50/44 con tappo protezione cantiere, curva Ø90 in PEHD con tappo protezione cantiere, manicotto Ø90-80/110, canotto dritto Ø45 con morsetto Ø44.

**Predisposta per kit di trasformazione pneumatica. Non necessita di interventi sulla valvola di scarico.**

Concealed 6/9 litre flushing cistern with dual-flow control device, self-supporting tubular steel structure, complete with a water-repellent anti-condensation lining, downpipe Ø50/44 with protection plug, HDPE bend Ø90 with protection plug, sleeve Ø90-80/110, straight tube Ø45 with clamp Ø44.

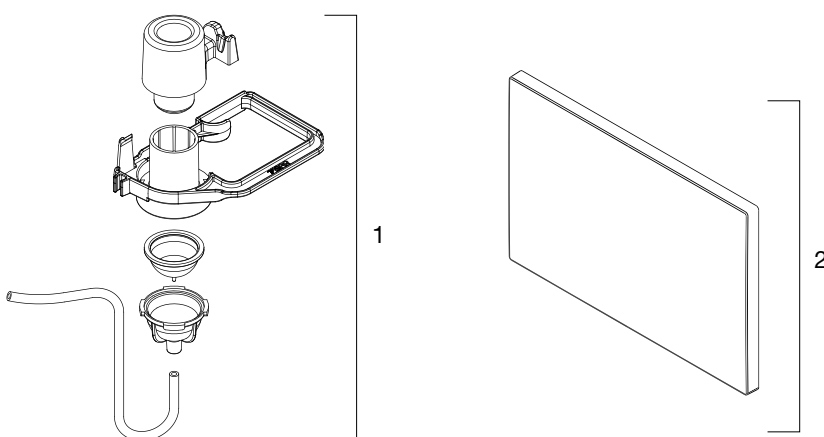
**Arranged to mechanical to pneumatic conversion kit. It does not need interventions to the flush valve.**



**90 mm**  
Spessore cassetta  
Cistern thickness



Mod.	Cod.	€
Niagara Plusfix Mono	999.165.05	248,22



Rif.	Cod.	Descrizione / Description	€
1	999.819.12	Kit trasformazione da meccanico a pneumatico <i>Mechanical to pneumatic conversion kit</i>	23,50
2	999.100.05	Placca di ispezione in ABS, Bianca <i>ABS inspection plate, white</i>	18,33