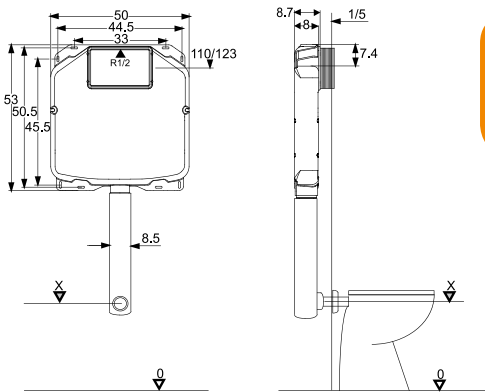


Niagara Inside Pneu

Cassetta di risciacquo ad incasso da 6/9 L, completa di un rivestimento idrorepellente anticondensa, tubo discesa Ø50/44 coibentato con tappo protezione cantiere, canotto telescopico Ø45, rosone e morsetto Ø44.

Predisposta per kit di trasformazione pneumatica. Non necessita di interventi sulla valvola di scarico.

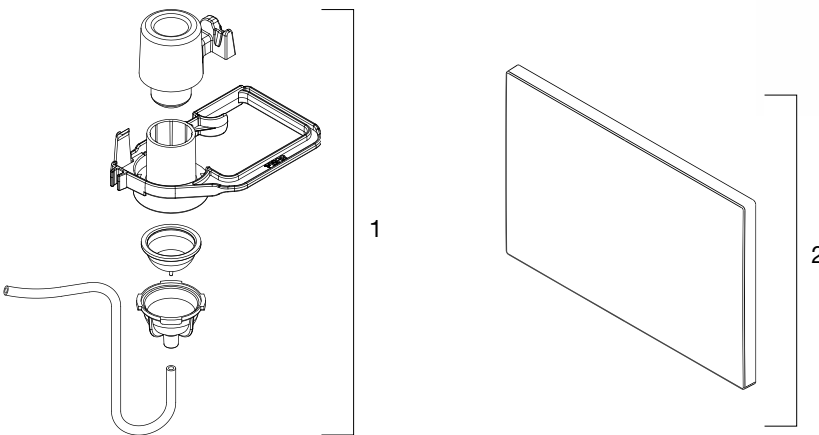
Concealed 6/9 litre flushing cistern, complete with a water-repellent anti-condensation lining, insulated downpipe Ø50/44 with protection plug, telescopic sleeve Ø45, washer and clamp Ø44. Arranged to mechanical to pneumatic conversion kit. It does not need interventions to the flush valve.



80 mm
Spessore cassetta
Cistern thickness



Mod.	Cod.	€
Niagara Inside Mono	999.145.05	101,90



Rif.	Cod.	Descrizione / Description	€
1	999.819.12	Kit trasformazione da meccanico a pneumatico <i>Mechanical to pneumatic conversion kit</i>	23,50
2	999.100.05	Placca di ispezione in ABS, Bianca <i>ABS inspection plate, white</i>	18,33