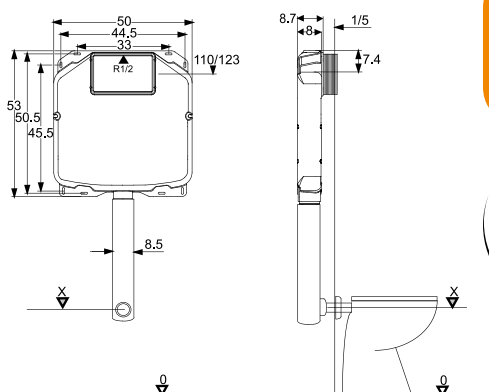


# Niagara Inside Duo

Cod. 999.145.10

Cassetta di risciacquo ad incasso da 6/9 L con dispositivo comando doppio flusso, completa di un rivestimento idrorepellente anticondensa, tubo discesa Ø50/44 coibentato con tappo protezione cantiere, canotto telescopico Ø45, rosone e morsetto Ø44.

*Concealed 6/9 litre flushing cistern with dual-flow control device, complete with a water-repellent anti-condensation lining, insulated downpipe Ø50/44 with protection plug, telescopic sleeve Ø45, washer and clamp Ø44.*



**80 mm**  
Spessore cassetta  
Cistern thickness



Mod.	Cod.	€
Niagara Inside Duo	999.145.10	106,10

	Pz.	H x L x P	Kg.	m <sup>3</sup>
	1	79x57x11 cm	3,9	0,05
	5	59x80x55 cm	19,5	0,26
	30	190x120x80 cm	122	1,82

## Caratteristiche

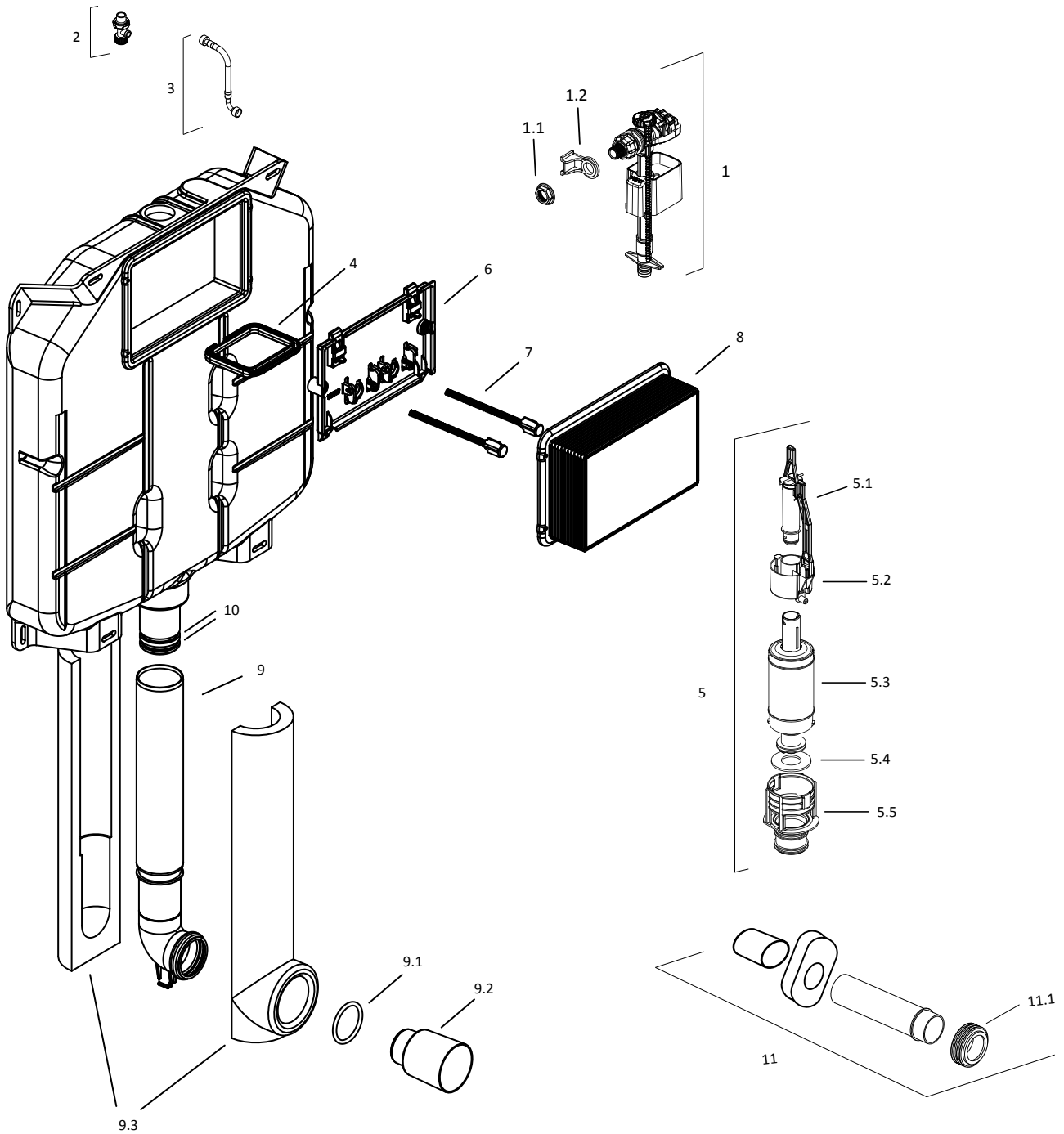
- Monoscocca realizzata in materiale PEHD, resistente agli stress e priva di saldature
- Cassetta rinforzata contro lo schiacciamento grazie ad un telaio interno che ne garantisce una perfetta installazione
- Progettata in maniera da consentire con estrema facilità l'installazione e la rimozione di tutti i componenti;
- Capacità di carico 6/9 litri
- Rivestimento idrorepellente e anticondensa
- Rubinetto a galleggiante IDROMATIC con rumorosità inferiore agli 8 decibel
- Collegamento idrico interno attraverso un flessibile in acciaio inox
- Collaudo totale tramite una prova di tenuta idraulica
- Spessore cassetta 80 mm

## Features

- Unibody made of HDPE material, stress resistant, no welding
- An internal frame reinforces the cistern against crushing and guarantees its perfect installation
- Designed for easy installation and removal of all components
- Load capacity 6/9 litres
- Water-repellent anti-condensation lining
- IDROMATIC fill inlet valve with noise level below 8 decibels
- Internal water connection through a flexible stainless steel pipe
- Total testing through water-tightness test
- Cistern thickness 80 mm

## Niagara Inside Duo

Cod. 999.145.10



### Scheda tecnica / Technical data sheet

Rif.	Cod.	Descrizione / Description	€
1	<b>299.299.94</b>	Rubinetto a galleggiante 3/8 Idromatic raccordo tecnopolimero <i>Idromatic fill valve with technopolymer connection</i>	<b>15,65</b>
1.1	<b>299.070.17</b>	Dado plastica 3/8 <i>Fill valve nut</i>	<b>0,65</b>

## Niagara Inside Duo

Cod. 999.145.10

Rif.	Cod.	Descrizione / Description	€
1.2	<b>299.070.16</b>	Slitta porta rubinetto <i>Slide for fill valve</i>	<b>2,60</b>
2	<b>299.027.13</b>	Rubinetto d'arresto 1/2 <i>Supply angle stop 1/2</i>	<b>15,79</b>
3	<b>299.025.12</b>	Flessibile acciaio inox 3/8 <i>3/8 flexible hose</i>	<b>12,44</b>
4	<b>100.045.11</b>	Supporto antispianciamento <i>Spacer frame</i>	<b>3,38</b>
5	<b>100.012.11</b>	Valvola doppio scarico Niagara <i>Dual flush valve Niagara</i>	<b>24,22</b>
5.1	<b>100.012.30</b>	Tubo troppo pieno con O-ring e leva <i>Overflow pipe with O-ring and lever</i>	<b>2,96</b>
5.2	<b>100.012.44</b>	Leva scarico parziale con galleggiante <i>Partial discharge flush lever</i>	<b>6,32</b>
5.3	<b>100.012.40</b>	Corpo valvola di scarico Niagara <i>Flush valve body Niagara</i>	<b>14,94</b>
5.4	<b>100.012.16</b>	Membrana per valvola scarico Niagara Ø29,5x61,3 mm <i>Silicon replacement flush seal Ø29,5x61,3 mm</i>	<b>2,43</b>
5.5	<b>100.012.17</b>	Piletta per valvola scarico Niagara <i>Basket for flush valve Niagara</i>	<b>7,59</b>
6	<b>999.045.12</b>	Piastra di chiusura frontale con leveraggi <i>Guard cover with levers</i>	<b>15,73</b>
7	<b>999.045.16</b>	Perni scarico Niagara <i>Flush screws</i>	<b>2,66</b>
8	<b>999.045.15</b>	Scatola protezione cantiere <i>Protection door</i>	<b>6,32</b>
9	<b>299.045.18</b>	Tubo di risciacquo 390x80 mm Ø50/44 <i>Flush pipe 390x80 mm Ø50/44</i>	<b>12,12</b>
9.1	<b>299.200.62</b>	Guarnizione per tubo di risciacquo Ø44 <i>Flush pipe seal Ø44</i>	<b>0,95</b>
9.2	<b>299.200.63</b>	Tappo Ø44 protezione cantiere <i>Protection plug for flush pipe Ø44</i>	<b>3,27</b>
9.3	<b>999.045.19</b>	Coppella in polistirolo <i>Coated polystyrene protection</i>	<b>3,22</b>
10	<b>299.398.88</b>	O-ring per bocchettone <i>O-ring for pull out seat</i>	<b>1,27</b>
11	<b>999.300.51</b>	Canotto di allacciamento telescopico Ø44 con rosetta e morsetto <i>Sleeve with rosette and seal connecting to the bowl Ø44</i>	<b>8,27</b>
11.1	<b>299.399.80</b>	Morsetto con alette Ø44/60 <i>Rubber clamp Ø44/60</i>	<b>1,59</b>